

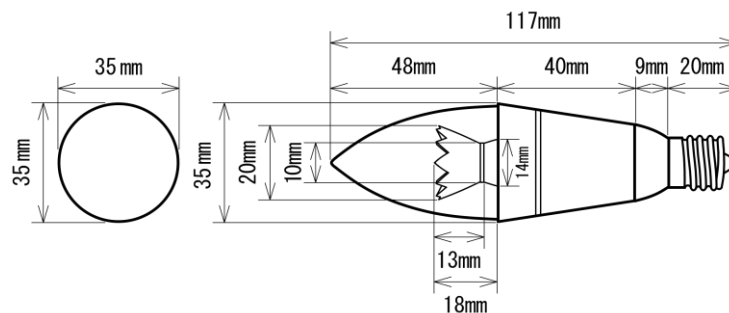
製品画像 1



製品仕様

製品名称	LEDキャンドル球
製品型番	MT-CA5YD35-E17D/L
消費電力	5W
入力電圧	AC100V
周波数	50/60 Hz
全光束	450lm
色温度	電球色
演色性	Ra80
照射角	360°
光源寿命	20000h ※1
電源	内蔵
保護等級	-
使用温度範囲	5°C ~ +40°C
口金	E17
外形寸法	Φ35×117mm
重量	50g
材質	アルミニウム+ポリカーボネート樹脂
直結工事	不要

製品寸法図



備考欄

※1 表示は、LEDチップの設計寿命であり、製品の寿命を保証するものではありません。

※2 保証期間2年

⚠ 安全上・使用上に関するご注意

- 電気工事は「電気設備技術基準」に従って、有資格者が行ってください。
- 照明器具の改造は、絶対にしないでください。火災・感電・落下の原因になります。
- 表示された電源電圧以外で使用しないでください。火災・感電の原因になります。
- 火気・振動・衝撃・塵埃・腐食性及び可燃性ガス等の影響を受ける場所での使用はできません。火災・感電・落下・器具変形・ランプ寿命の低下の原因になります。
- 器具に荷重をかけたり、布や紙等の燃えやすいもので覆ったり、乗せたりしないでください。火災・落下・器具変形・変色等の原因になります。

LEDランプに関するご注意

- LEDチップはバラツキがあるため、同一型番でも商品ごとに発光色・明るさが多少異なる場合があります。
- 調光する場合は、必ず調光対応のランプをご使用ください。
調光に対応していない場合、正常に点灯しないだけでなく、器具故障の原因となります。
- 防水仕様でない製品は、雨や水滴のかかる状態や湿度の高いところで使用しないでください。
- 密閉器具や断熱施工器具など温度的に使用できない器具があるので注意してください。
- 製品の構造と用途で寿命の差が生じることがあるため、寿命は保証するものではありません。
- 設計寿命は、LEDチップの初期の明るさに対して70%の明るさになるまでの時間です。
したがって、製品本体の寿命を保証するものではありません。
- ラジオ、テレビ、赤外線リモコン方式の機器は照明器具から離してご使用ください。
雑音が入ったり正常に動作しない場合があります。
- 安全上、LED光源を直視することはおやめください。

仕様書について

- 仕様書に掲載されている製品情報は、更新日時点のものです。
- 品質改良などにより、予告なしに製品の仕様を変更する場合があります。
- 画像の色は印刷の関係上、実際の製品の色と異なる場合があります。

保証について

- 当社が行う保証はランプ本体についてのみです。
取替えにより発生する工事費用、店舗休業補償、利益損失充填などは保証の対象外です。
- 保証期間内（納品日から起算）であっても、次のような場合には、有償修理とさせていただきます。
 - ① 使用上の誤り、または不当な修理・改造による故障および損傷
 - ② 振動が激しい場所、特殊なガス・粉塵が発生する場所などの
当社が不相当と判断する使用環境に施工した場合による破損および損傷
 - ③ ご購入後の輸送、移設、移動、落下などによる故障および損傷
 - ④ 一度施工された後に移動などで製品を外した場合は保証期間内であっても、保証の対象外となります。
 - ⑤ いたずらや故意・不注意による破損および損傷
 - ⑥ 火災、地震、水害、落雷、台風、その他天災地変ならびに
公害、塩害、ガス害、異常電圧、指定外の不適合電源による破損および損傷
 - ⑦ 消耗部品が損耗し、取替えを要する場合
 - ⑧ 保証書の提出がない場合
- 保証期間は、交換または修理前の残存期間を引き継ぐものとします。
- 交換品の発送は、原則として初回納品先住所への発送に限らせていただきます。
初回納品先住所以外への発送を希望される場合は、事前に当社の承認を得た場合に限り対応いたします。
事前承認のない発送先変更による誤配送、遅延、紛失等について、当社は一切の責任を負いません。
なお、発送先変更に伴い発生する追加費用（再配送費等）は、お客様のご負担とさせていただきます。